

SJT-SPG-V2

V1.1

1 2

~~1.1~~ 2

1.2 2

1.3 2

1.4 2

2 3

1

1.1

SJT-SPG-V2

4

1.2

4

SPG

SPG

EMC

1.3

PG

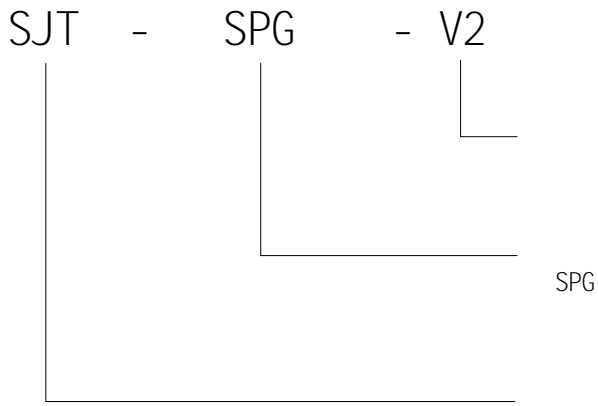
BL6

1.4

-10 ~ +60
95%RH

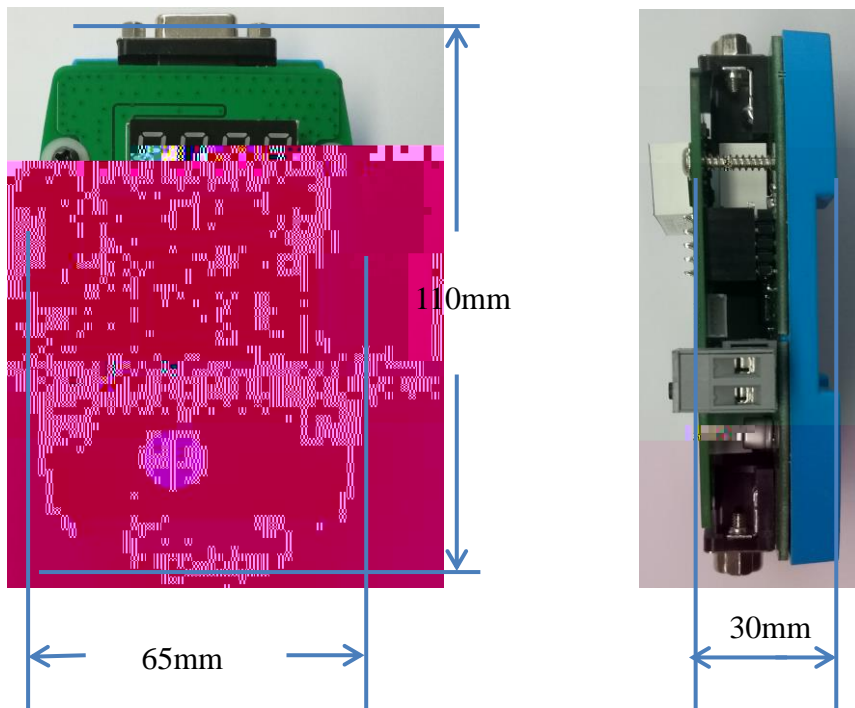
2

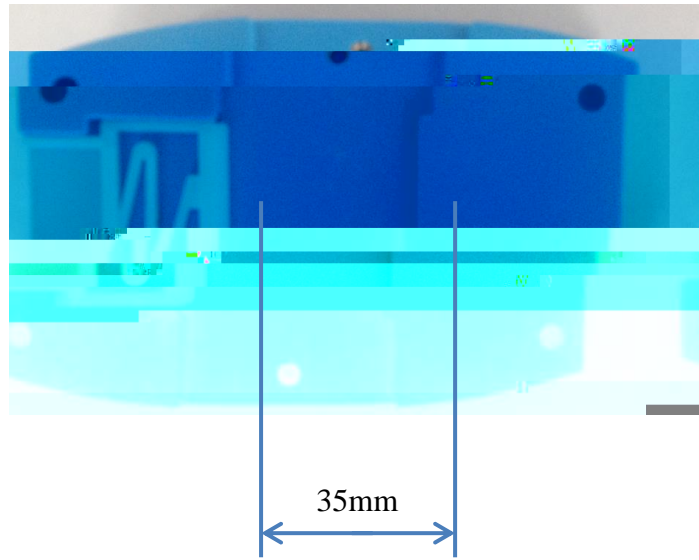
2.1



2.1

2.2





2.2

2.3

2.1

	SJT-SPG-AB	1	
LED	SJT-SPG-LED	1	

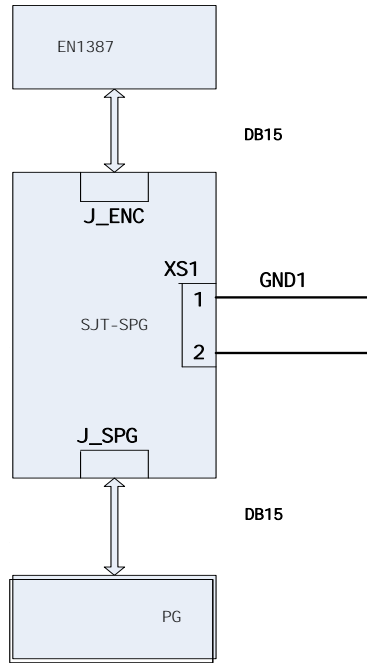
2.4

2.2

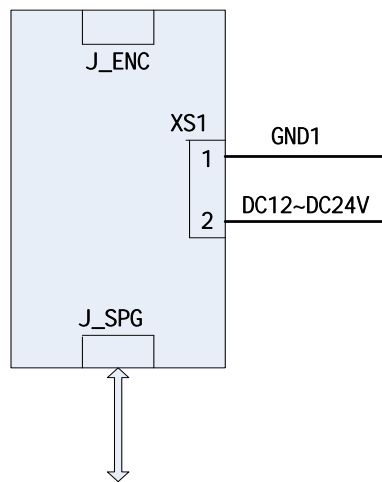
1	SPG	SPG
2		4
3	SJT-SPG-LED	4 4
4		

3

3.1



3.1



3.2

4

SJT-SPG-LED

4.1

SJT-SPG-LED

LED

	4.1	LED
4	LED	4

4.1

